

**НАЗНАЧЕНИЕ**

Трансформаторы тока нулевой последовательности предназначены для контроля режимов коротких замыканий путем трансформации возникших при этом токов нулевой последовательности.

Трансформаторы изготавливаются в климатическом исполнении УХЛ, Т категории 2 по ГОСТ 15150 и предназначены для эксплуатации в следующих условиях:

- высота установки над уровнем моря - не более 1000 м;
- верхнее значение температуры окружающего воздуха, с учетом возможного перегрева воздуха внутри КРУ, 55 °С;
- нижнее значение температуры окружающего воздуха при эксплуатации, относительная влажность, давление воздуха - согласно ГОСТ 15543.1;

- окружающая среда невзрывоопасная, соответствующая атмосфере II по ГОСТ 15150, не содержащая пыли, химически активных газов и паров в концентрациях, разрушающих покрытия металлов и изоляцию;
- рабочее положение трансформаторов в пространстве – любое.

Трансформаторы тока нулевой последовательности могут быть использованы в распределительных устройствах (3-110) кВ при условии, что главная изоляция между токоведущими жилами кабеля и вторичной обмоткой трансформатора обеспечивается изоляцией кабеля или воздушным промежутком.

ТУ16-2011 ОГГ.671 211.059 ТУ

взамен

ТУ16 - 2006 ОГГ.671 211.058 ТУ

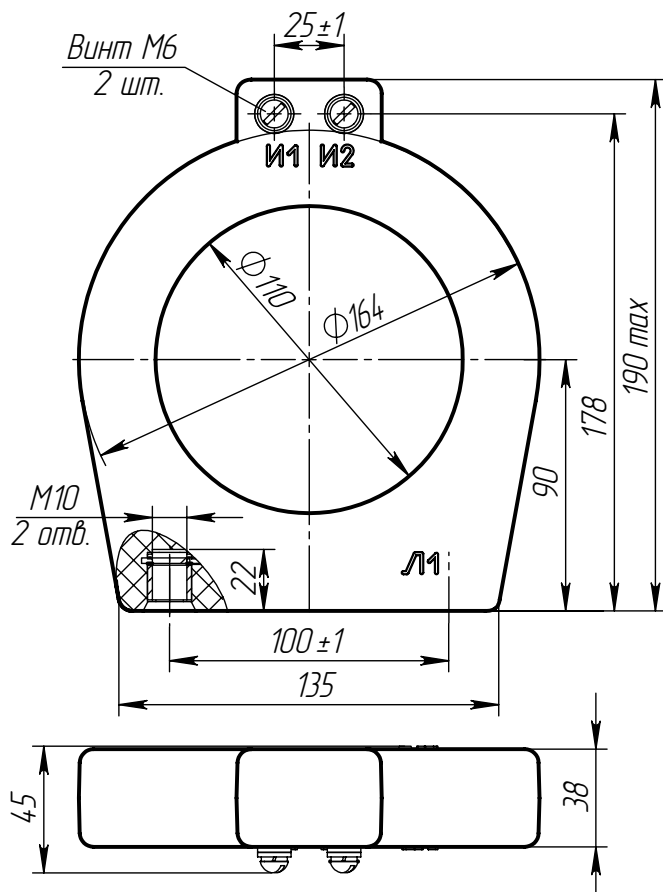


Рис. 1 Общий вид трансформатора ТЗЛМ-110
Масса 1,2 кг

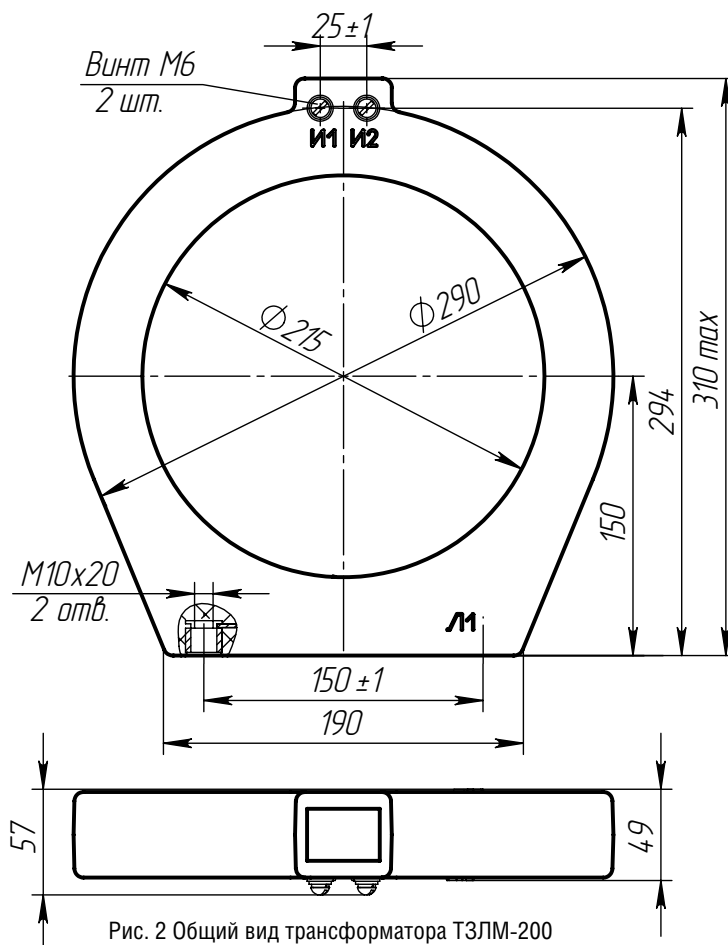


Рис. 2 Общий вид трансформатора ТЗЛМ-200
Масса 3,7 кг, max

ТЕХНИЧЕСКИЕ ДАННЫЕ

Наименование параметра	Значение
Класс напряжения, кВ	0,66
Номинальная частота, Гц	50
Односекундный ток термической стойкости вторичной обмотки, А	20
Коэффициент трансформации	25/1...470/1
Диапазон эксплуатации трансформаторов по первичному току при работе с микропроцессорной защитой типа SEPAM 1000+, А	0,2±200

Возможна работа трансформатора с микропроцессорной защитой другого типа по согласованию при заказе.

Возможна работа трансформатора с реле РТЗ-51.

Чувствительность защиты по первичному току при работе с реле РТЗ-51 с током уставки 0,03 А и сопротивлении соединительных проводов 1 Ом, не более, А:

– для трансформатора ТЗЛМ-110 – 15

– для трансформатора ТЗЛМ-200 – 16